



Открытое акционерное общество

**«Московский завод  
тепловой автоматики»**

---

# Регулятор микропроцессорный МИНИТЕРМ

модификации 300. 2. 173-П4, 300.2.479-П4, 400.22.79-П4,  
400.25.79-П4, 400.22.72-П4, 400.25.73-П4,  
400.25.40-П4, 400.25.41-П4

## **для систем отопления**

*Техническое описание и инструкция по эксплуатации*

*Пр 3.222.060-02.173.2 -П4 ТО*

*(приложение к инструкциям на регуляторы 300.2.173, 300.2.479,  
400.22.79, 400.25.79, 400.22.72, 400.25.73, 400.25.40, 400.25.41  
соответственно)*



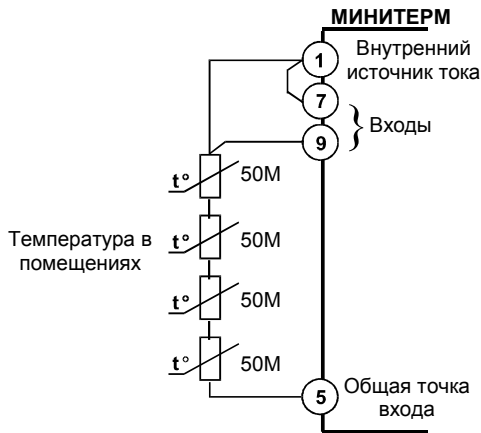
2001 г

В основном прибор соответствует техническому описанию и инструкции по эксплуатации на приборы МИНИТЕРМ 300.2.173, 300.2.479, 400.22.79, 400.25.79, 400.22.72, 400.25.73, 400.25.40, 400.25.41 соответственно.

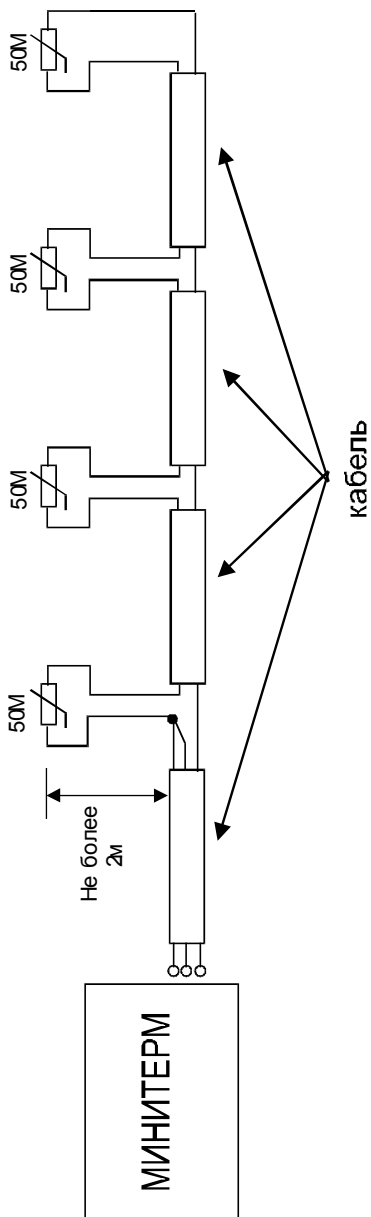
**Отличия от основных модификаций МИНИТЕРМ 300.2.173, 300.2.479, 400.22.79, 400.25.79, 400.22.72, 400.25.73, 400.25.40, 400.25.41 соответственно:** к входу прибора, измеряемому температуру в помещении, подключается последовательно четыре термометра сопротивления 50М, показания которых усредняются.

Подключение четырех термометров сопротивления для измерения температуры в помещении

### Схема подключения термометров сопротивления:



*Примечание. Для измерения температуры в помещении возможно вместо четырех термометров сопротивления 50М применить два термометра сопротивления 100М.*



---

Регуляторы МИНИТЕРМ 300.2.173-П4, 300.2.479-П4, 400.22.79-П4,  
400.25.79-П4, 400.22.72-П4, 400.25.73-П4, 400.25.40-П4, 400.25.41