

МОДУЛИ РАСШИРЕНИЯ ME4

РУКОВОДСТВО ПО ЭКСПЛУАТАЦИИ
г ЕЗ.035.056 РЭ

ПРОГРАММНО - ТЕХНИЧЕСКИЙ КОМПЛЕКС
КОНТАР



СОДЕРЖАНИЕ

1 НАЗНАЧЕНИЕ И ОСНОВНЫЕ ФУНКЦИИ МОДУЛЯ МЕ4	2
2 ОБЩАЯ ХАРАКТЕРИСТИКА КОМПЛЕКСА КОНТАР	3
3 СТРУКТУРА ОБОЗНАЧЕНИЯ МОДУЛЯ РАСШИРЕНИЯ МЕ4	4
4 ОСНОВНЫЕ ТЕХНИЧЕСКИЕ ДАННЫЕ И ХАРАКТЕРИСТИКИ	5
5 ОПИСАНИЕ ФУНКЦИОНАЛЬНОЙ СХЕМЫ	7
6 КОНСТРУКЦИЯ И МОНТАЖ	8
7 ПРОГРАММНОЕ ОБЕСПЕЧЕНИЕ	12
8 ПОДКЛЮЧЕНИЕ	12
9 УКАЗАНИЕ МЕР БЕЗОПАСНОСТИ	13
10 ТЕХНИЧЕСКОЕ ОБСЛУЖИВАНИЕ	14
11 ПРАВИЛА ХРАНЕНИЯ И ТРАНСПОРТИРОВАНИЯ	14
12 ПРАВИЛА ФОРМУЛИРОВАНИЯ ЗАКАЗА	14
13 ХАРАКТЕРНЫЕ НЕИСПРАВНОСТИ И МЕТОДЫ ИХ УСТРАНЕНИЯ	15
Приложение А	
ФУНКЦИОНАЛЬНЫЕ СХЕМЫ	16
Приложение Б	
ПРИМЕРЫ СХЕМ ПОДКЛЮЧЕНИЯ	18

Пожалуйста, внимательно прочтите до конца данное руководство по эксплуатации перед началом использования контроллера.

1 НАЗНАЧЕНИЕ И ОСНОВНЫЕ ФУНКЦИИ МОДУЛЯ МЕ4

Модули расширения **МЕ4** (в дальнейшем модули) входят в состав программно-технического комплекса КОНТАР.

Модули предназначены для применения в автоматизированных системах управления технологическими процессами в качестве устройства расширения количества дискретных входов и выходов контроллеров МС8.

модули выполняют следующие основные функции:

- управление пусковыми устройствами насосов, вентиляторов и другого оборудования;
- прием по каналу цифровой интерфейсной связи RS232C от контроллеров МС8 сигналов, управляющих выходными силовыми ключами;
- использование информации о состоянии входных дискретных сигналов и органов ручного управления модуля для передачи по каналу RS232C в контроллер МС8;
- переключение режимов управления и ручное управление пусковыми устройствами с помощью механических переключателей (тумблеров);
- формирование нестабилизированного напряжения 24В постоянного тока для питания внешних цепей.

модули МЕ4 сертифицированы:

- **на совместимость технических средств электромагнитную** (сертификат РОСС RU.АЯ46.Н35520 №0294834)
- **на соответствие общим требованиям безопасности** (сертификат РОСС RU.АЯ46.Н35512 №0294832).

2 ОБЩАЯ ХАРАКТЕРИСТИКА КОМПЛЕКСА КОНТАР

Программно-технический комплекс КОНТАР это сочетание набора аппаратных средств (контроллеры МС8, МС5, модули MR8, MR4, ME4) и инструментальных программ КОНГРАФ, КОНТАР – АРМ, КОНТАР-SCADA и КОНСОЛЬ.

Комплекс **КОНТАР** предназначен для автоматического управления, сбора и передачи информации (мониторинга) и дистанционного управления (диспетчеризации) технологическими процессами, прежде всего в ЖКХ (теплоснабжение, вентиляция, кондиционирование), а также в промышленности (при производстве строительных материалов, пищевых продуктов, кристаллов, пленок и т.д.)

- Комплекс обеспечивает сбор информации от разнообразных источников, используемых на объекте (датчики температуры, давления, расхода, тепло-, водо- и электросчетчики и т.п.) и передачу ее на верхний уровень по одному каналу связи. **Возможно также и полностью автономное применение аппаратуры комплекса в виде отдельных модулей.**
- Контроллеры, выполняющие общую задачу распределенного управления, связаны между собой интерфейсом и общим протоколом обмена. Функции сложных систем управления распределяются по приборам комплекса и, как правило, не требуют централизованного управления, что обеспечивает высокую живучесть.
- Комплекс построен на новейшей элементной базе и обеспечивает простой доступ к современным коммуникационным технологиям (подключение к сети Ethernet, передача информации по сотовой сети стандартов GSM/CDMA).
- Для мониторинга состояния оборудования, отображения на экране, диспетчеризации, тревожных оповещений и т.д. используется сеть Интернет.

КОНСОЛЬ – программа для наладки, мониторинга и управления контроллером или сетью контроллеров через различные коммуникационные интерфейсы с использованием ПК (среда Windows) или КПК (PDA) (среда MS Pocket PC).

Инструментальная система программирования алгоритмов **КОНГРАФ**, ориентированная на специалистов КИПиА, предназначена для разработки алгоритмов конкретных технологических проектов.

КОНГРАФ имеет дружелюбный графический интерфейс, обширную библиотеку алгоритмических блоков, поддержанных встроенным описанием.

Программа позволяет составлять алгоритмы как для одного контроллера, так и группы контроллеров объединенных в сеть, и проверять их функционирование при помощи встроенного симулятора.

Программа **КОНТАР-АРМ** – рабочая станция оператора, предназначена для локальной диспетчеризации и мониторинга объектов, автоматизированных при помощи комплекса КОНТАР.

Программа **КОНТАР-SCADA** предназначена для Интернет диспетчеризации и мониторинга объектов, автоматизированных с использованием приборов комплекса КОНТАР.

В настоящее время МЗТА предлагает пользователю сервер, имеющий адрес: <http://scada.kontar.ru>, на котором предоставляется возможность работать в программе КОНТАР-SCADA, а также транслировать проекты, выполненные в программе КОНГРАФ.

Модули расширения ME4

Для применения других SCADA-систем предоставляется **ОПС-сервер**.

МЗТА предлагает пользователю также:

- "жестко" запрограммированные приборы на базе контроллеров КОНТАР,
- контроллеры с диском, содержащим проекты, загружаемые в контроллеры, в соответствии с разрабатываемыми каталогами,
- комплектную поставку оборудования: датчики, исполнительные механизмы, модемы, выносные пульты, КПК и другие устройства.

МЗТА оказывает техническую поддержку, развивает дилерскую сеть, проводит обучение.

3 СТРУКТУРА ОБОЗНАЧЕНИЯ МОДУЛЯ РАСШИРЕНИЯ ME4

Модули ME4 выпускаются в различных исполнениях, отличающихся параметрами напряжения питания, наличием или отсутствием блока ручного управления, типом и количеством выходных силовых элементов.

	ME4				
1. ПИТАНИЕ					
~ 220В, 50 (60)Гц	1				
~ 24В, 50 (60)Гц	2				
2. КОНСТРУКЦИЯ					
Без ручного управления, для монтажа на Din-рельс.	1				
С ручным управлением ключами ¹ , для монтажа на Din-рельс.	2				
3. ВЫХОДНЫЕ КЛЮЧИ					
Выходные ключи отсутствуют	0				
4 ключа на электромагнитных реле.	2				
4. ИНТЕРФЕЙС И ИНФОРМАЦИОННЫЕ ВХОДЫ					
RS232C с гальваническим разделением и 12 информационных дискретных входов	1				

¹ Состав тумблеров на каждый ключ на электромагнитных реле:
1трехпозиционный тумблер "включен-выключен-автомат".

4 ОСНОВНЫЕ ТЕХНИЧЕСКИЕ ДАННЫЕ И ХАРАКТЕРИСТИКИ

4.1 УСЛОВИЯ ЭКСПЛУАТАЦИИ

- Температура воздуха – от 5 до 50°C;
- Относительная влажность – не более 80%, без конденсата;
- Атмосферное давление – от 86 до 106,7кПа;
- Вибрация – амплитуда не более 0,1мм с частотой не более 25Гц;
- Агрессивные и взрывоопасные компоненты в окружающем воздухе должны отсутствовать.

4.2 ТРЕБОВАНИЯ К ПИТАНИЮ

- Номинальное напряжение переменного тока
220В (МЕ4.1xxx) 24В (МЕ4.2xxx);
- Допускаемые отклонения напряжения питания
от 187 до 242В (МЕ4.1xxx); от 20,4 до 26,4В (МЕ4.2xxx);
- Частота – от 48 до 62Гц;
- Потребляемая мощность – не более 6ВА.

4.3 КОНСТРУКТИВНОЕ ИСПОЛНЕНИЕ

- Габаритные размеры – 139х89х63мм;
- Масса – не более 0,8кг;
- Монтаж – на DIN-рейку по стандарту DIN EN 50 022;
- Подключение внешних соединений – до 38 клемм под винт
(максимальное сечение провода 2,5мм²);
- Степень защиты – IP20 по ГОСТ 14254-96;

4.4 ДИСКРЕТНЫЕ ВХОДЫ

- Количество – 12;
- Назначение – передача информации на верхний уровень управления;
- Напряжение постоянного тока на ключе – не менее 35В;
- Ток через ключ – не менее 10мА;
- Гальваническая изоляция от всех остальных цепей.

4.5 ВЫХОДНЫЕ КЛЮЧИ

- Количество и тип:
 - Для исполнений МЕ4 1101, МЕ4 2101 – отсутствуют;
 - Для остальных исполнений – 4 ключа на электромагнитных реле.
- Параметры релейных ключей:
 - Вид ключа – переключающий контакт;
 - Максимальное напряжение переменного тока – 250В, частотой 50 (60)Гц;
 - Коммутируемый ток – от 0,005 до 3А (при $\cos\varphi \geq 0.2$);

4.6 РУЧНОЕ УПРАВЛЕНИЕ ДЛЯ ИСПОЛНЕНИЙ МЕ4.1221, МЕ4.2221

- Переключатель режимов управления:
“Автомат” – “Выключено” – “Включено” на каждый выход.

4.7 ГАЛЬВАНИЧЕСКАЯ ИЗОЛЯЦИЯ

- Питание модуля / остальные цепи – 1500В (электрическая прочность изоляции);
- Выходные ключи / остальные цепи – 500В;
- Дискретные входы и источник питания ± 24 В / остальные цепи – 100В;
- RS485 / остальные цепи – 100В.

4.8 ИНТЕРФЕЙС

- RS232C на частоте 57600Бод.

4.9 ДИАГНОСТИКА

- Светодиод "Сеть" – постоянное свечение при нормальной работе модуля и мигание при загрузке и при сбое функционального алгоритма;
- 4 светодиода "Выходы 1,2,3,4" – постоянное свечение при поступлении управляющего сигнала на срабатывание соответствующего ключа 1,2,3,4;
- 2 светодиода "TxD" (прием) и "RxD" (передача) интерфейса RS232C.

4.10 ДОПОЛНИТЕЛЬНЫЕ ПАРАМЕТРЫ

- Выход 24 В (ток не более 20мА) – напряжение постоянного тока для питания датчиков и (или) дискретных входов контроллера МС8.1х1 (нестабилизированное).

5 ОПИСАНИЕ ФУНКЦИОНАЛЬНОЙ СХЕМЫ

Функциональные схемы модулей ME4 показаны в приложении А.

Основной элемент схемы – процессор (CPU).

Управление выходными ключами может осуществляться:

- по каналу интерфейсной связи RS232C от контроллера MC8 через CPU;
- принудительно, минуя электронные ключи, – для исполнений ME4.1221, ME4.2221. Информация о состоянии органов ручного управления передается по каналу интерфейсной связи RS232C в контроллер MC8.

Дискретные входы DI.1...DI.12 используются для передачи в контроллер MC8 информации о состоянии дискретных сигналов, подключенных к этим входам.

Гальванический разделитель обеспечивает гальваническую изоляцию дискретных входов и источника питания ($\pm 24\text{В}$) от процессора и канала интерфейсной связи RS232C.

Дискретные выходы гальванически изолированы от всех остальных цепей.

Блок питания, кроме питания внутренних цепей модуля ME4, формирует нестабилизированное напряжение постоянного тока $\pm 24\text{В}$ для питания датчиков и (или) дискретных входов контроллера MC8.1x1.

Примечания:

1. Исполнения модулей с блоком ручного управления (**ME4.x 221**) дополнительно имеют 4 внутренних дискретных входа DI.13...DI.16 (не выведенных на клеммы) для контроля положения тумблеров ручного управления. При этом лог. "1" – соответствует положению "Автомат" данного тумблера, лог. "0" – положениям "Ручное" ("Включено", "Выключено").

2. В исполнении ME4.xx0x выходные ключи и блок ручного управления отсутствуют, клеммы дискретных выходов не задействованы.

6 КОНСТРУКЦИЯ И МОНТАЖ

Модуль собран в пластмассовом корпусе (см. рис. 1), состоящем из основания и крышки. Крышка соединяется с основанием при помощи четырех винтов, заворачивающихся со стороны крышки. Плата модуля ME4 крепится к основанию корпуса тремя шурупами.

В исполнениях с ручным управлением на плате модуля устанавливается панель с тумблерами (блок ручного управления).



Пример исполнения ME4.x1xx
(без ручного управления)



Пример исполнения ME4.x221 (с ручным
управлением выходными ключами)

Рис.1 – Общий вид модуля ME4

Состав тумблеров ручного управления на каждый ключ:

- 1 трехпозиционный тумблер **I/O/A** ("включен-выключен-автомат", используется для включения и выключения пускового устройства и перевода его на автоматическое управление).

На основной плате контроллера ME4 расположены следующие клеммники и разъемы (см. рис. 2):

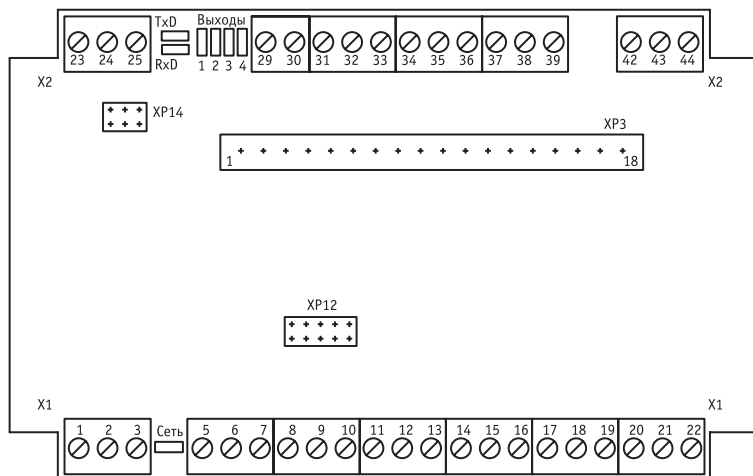


Рис.2 – Расположение клеммников и соединителей на плате модуля ME4

X1 и X2¹ - винтовые клеммники для подключения внешних соединений:

Таблица 1

Клеммы X1		Назначение клемм
1	~220В/~24В	Питание ~220 В (ME4.1xxx); ~24 В (ME4.2xxx)
2	~220В/~24В	
3	GND	Заземление
5	DI.1	Дискретный вход 1
6	DI.C	Общая точка дискретных входов
7	DI.2	Дискретный вход 2
8	DI.3	Дискретный вход 3
9	DI.C	Общая точка дискретных входов
10	DI.4	Дискретный вход 4
11	DI.5	Дискретный вход 5
12	DI.C	Общая точка дискретных входов
13	DI.6	Дискретный вход 6
14	DI.7	Дискретный вход 7
15	DI.C	Общая точка дискретных входов
16	DI.8	Дискретный вход 8

¹Выпускаются исполнения модулей с разъемными клеммниками и винтовыми клеммниками.

Модули расширения МЕ4

Клеммы X1		Назначение клемм
17	DI.9	Дискретный вход 9
18	DI.C	Общая точка дискретных входов
19	DI.10	Дискретный вход 10
20	DI.11	Дискретный вход 11
21	DI.C	Общая точка дискретных входов
22	DI.12	Дискретный вход 12

Клеммы X2		Назначение клемм
23	RxD	Интерфейс RS232C - Прием
24	DC	Общая точка интерфейса RS232C
25	TxD	Интерфейс RS232C - Передача
29	+24В	Выход источника напряжения +24В
30	DI.C	Общая точка источника напряжения (-24В)

Для исполнений МЕ4 1101 и 1201 клеммы 31-44 не задействованы		
31	DO.1	Дискретный выход 1, замыкающий контакт (Н.Р.)
32	MO1	Средняя точка дискретного выхода 1
33	DO.1	Дискретный выход 1, размыкающий контакт (Н.З.)
34	DO.2	Дискретный выход 2, замыкающий контакт (Н.Р.)
35	MO2	Средняя точка дискретного выхода 2
36	DO.2	Дискретный выход 2, размыкающий контакт (Н.З.)
37	DO.3	Дискретный выход 3, замыкающий контакт (Н.Р.)
38	MO.3	Средняя точка дискретного выхода 3
39	DO.3	Дискретный выход 3, размыкающий контакт (Н.З.)
42	DO.4	Дискретный выход 4, замыкающий контакт (Н.Р.)
43	MO4	Средняя точка дискретного выхода 4
44	DO.4	Дискретный выход 4, размыкающий контакт (Н.З.)

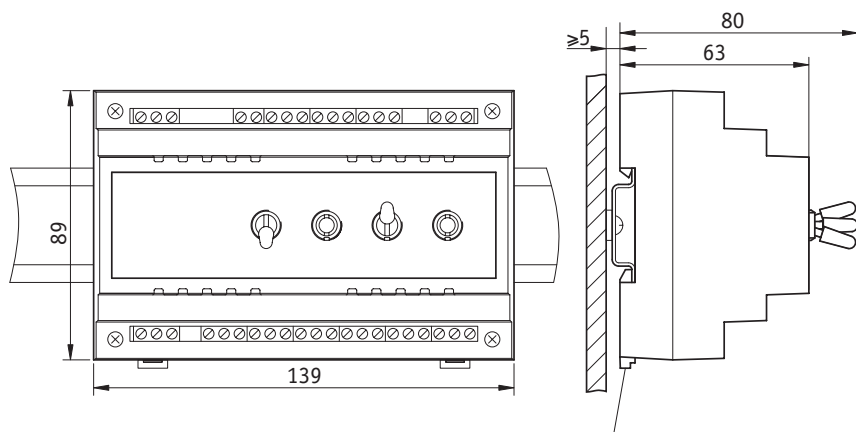
Разъемы (вилки) на плате:

Таблица 2

Обозначение вилки	Назначение
XP3	Служит для подключения панели ручного управления для исполнений ME4.1221 ME4.2221
XP12	Технологическая, используется производителем для загрузки операционной системы в память прибора. Установка замыкателей на вилку не допускается.
XP14	Технологическая, используется при заводской проверке прибора. Установка замыкателей на вилку не допускается.

На плате размещены светодиодные индикаторы согласно п. 4.11.

Модуль расширения крепится на DIN-рейку шириной 35мм (см рис. 3)



Защелки для крепления на DIN-рейку

Рис.3 – Монтаж модуля расширения ME4 на DIN-рейку

При размещении приборов в ряду на одной DIN-рейке рекомендуется устанавливать их на расстоянии не менее 10 мм друг от друга. Для проводки проводов лучше использовать пластиковые кабельные короба, расстояние от клеммников до короба должно быть не менее 30 мм.

7 ПРОГРАММНОЕ ОБЕСПЕЧЕНИЕ

В модуль МЕ4 при выпуске загружается операционная система.

Операционная система ("нулевой алгоритм"), обеспечивает восприятие всех дискретных входных сигналов, а также отображение и возможность управления всеми дискретными выходными сигналами. Информация о входных и выходных сигналах и управление доступны пользователю при использовании программы **КОНСОЛЬ** при подключении модуля к ПК (КПК) через контроллер МС8.

Модуль после подключения внешних устройств полностью готов к работе.

Контроллер МС8, к которому по интерфейсу RS232C подключается модуль расширения МЕ4, должен содержать в своем функциональном алгоритме специализированный алгоритм инструментальной системы КОНГРАФ, обеспечивающий возможность общения с МЕ4.

8 ПОДКЛЮЧЕНИЕ

Для внешних подключений к винтовым зажимам клеммников X1 и X2 используется многожильный медный провод сечением от 0,35 до 2,5 мм² (в силовых цепях не менее 1 мм²).

Для лучшего контакта рекомендуется применять наконечники для многожильного кабеля соответствующего диаметра.

Для защиты от помех рекомендуется провода, подключаемые к силовым цепям, прокладывать отдельно от остальных проводов.

Цепи нагрузки должны быть защищены автоматами питания, параметры которых определяются мощностью нагрузки. Для обеспечения безопасности необходимо сделать заземление модуля (клемма GND).

Модуль МЕ4 подключается к контроллеру МС8 по интерфейсу RS232C как средство расширения количества дискретных входов и выходов контроллера. При этом контроллер МС8 может объединяться в информационную сеть по интерфейсу RS485 с другими приборами ПТК КОНТАР (МС8, МС5, MR8, MR4). Модуль МЕ4 может подключаться как к Master-контроллеру, так и к любому Slave-контроллеру МС8.

Внимание! Питание модуля исполнений МЕ4.1xxx и подключаемых к нему внешних силовых устройств производится от сети ~ 220В. Это напряжение опасно для здоровья и жизни человека, поэтому необходимо строго выполнять требования безопасности, перечисленные ниже.

9 УКАЗАНИЕ МЕР БЕЗОПАСНОСТИ

Техническое обслуживание контроллеров должно производиться с соблюдением требований действующих "Правил технической эксплуатации электроустановок потребителей" (ПТЭ), "Правил техники безопасности при эксплуатации электроустановок потребителей" (ПТБ), "Правил устройства электроустановок" (ПУЭ).

Обслуживающий персонал при эксплуатации должен иметь не ниже 2-й квалификационной группы по ПТБ.

Подключение и отключение любых внешних цепей, следует производить при обесточенном питании модуля и внешних силовых устройств.

Для этой цели следует предусмотреть необходимое количество автоматов питания или аналогичных устройств (тумблеры и т.п.).

Должно быть обеспечено надежное крепление модуля к DIN-рейке.

Провода, используемые для монтажа, должны иметь достаточную механическую прочность. Модули должны быть надежно заземлены с помощью специально предусмотренной для этого клеммы 3. Эксплуатация модулей без заземления не допускается. Если для монтажа модулей используется металлический шкаф, его также следует заземлить.

Не допускается эксплуатировать модуль при снятой крышке, так как внутри модуля имеются элементы, находящиеся под высоким напряжением.

Не допускается попадание внутрь модуля металлических предметов.

Не допускается эксплуатация модулей после попадания влаги на контакты клеммников или внутрь корпуса.

Должно быть обеспечено сопротивление изоляции цепей питания, а также силовых цепей относительно остальных электрических цепей не менее 40 МОм при испытательном напряжении 500 В.

10 ТЕХНИЧЕСКОЕ ОБСЛУЖИВАНИЕ

К обслуживанию модулей должны допускаться лица, прошедшие производственное обучение на рабочем месте в объеме, необходимом для выполнения должностных обязанностей.

11 ПРАВИЛА ХРАНЕНИЯ И ТРАНСПОРТИРОВАНИЯ

При работе в условиях повышенной запыленности рекомендуется еженедельно удалять пыль с винтовых клеммников.

При работе в условиях вибрации рекомендуется ежемесячно делать проверку при выключенном напряжении питания надежности крепления модуля к DIN-рейке и внешних цепей к винтовым клеммникам.

Хранение модуля производится в заводской упаковке в сухом отапливаемом вентилируемом помещении с температурой от 5 до 50°C и относительной влажностью воздуха не более 80%, без конденсата.

Агрессивные примеси в окружающем воздухе должны отсутствовать.

Модули в заводской упаковке укладываются в транспортную тару и транспортируются любым видом транспорта с защитой от дождя и снега. Температура воздуха при транспортировании от - 50 до 50°C, влажность не более 98%, без конденсата. Пребывание в условиях транспортирования – не более 3 месяцев.

12 ПРАВИЛА ФОРМУЛИРОВАНИЯ ЗАКАЗА

Обозначение модуля при заказе и в документации другой продукции, в которой он может быть применен, должно содержать наименование модуля, обозначение его типа, обозначение исполнения и номер технических условий.

Пример обозначения:

"Модуль расширения МЕ4.1221, ТУ 4218-114-00225549-2006".

13 ХАРАКТЕРНЫЕ НЕИСПРАВНОСТИ И МЕТОДЫ ИХ УСТРАНЕНИЯ

ОБЩИЕ ПОЛОЖЕНИЯ

При неполадках модуля, обнаруженных во время пуско-наладочных работ или при нарушениях нормальной работы системы регулирования, в которой использован модуль, следует прежде всего проверить, нет ли нарушений в схеме подключения, а также рекомендуется:

- проверить наличие напряжения на клеммах 1, 2 прибора;
- проверить подключения дискретных входных сигналов на используемых входах;
- проверить правильность подключения пусковых устройств на используемых входах;
- проверить правильность подключения пусковых устройств на используемых выходах;

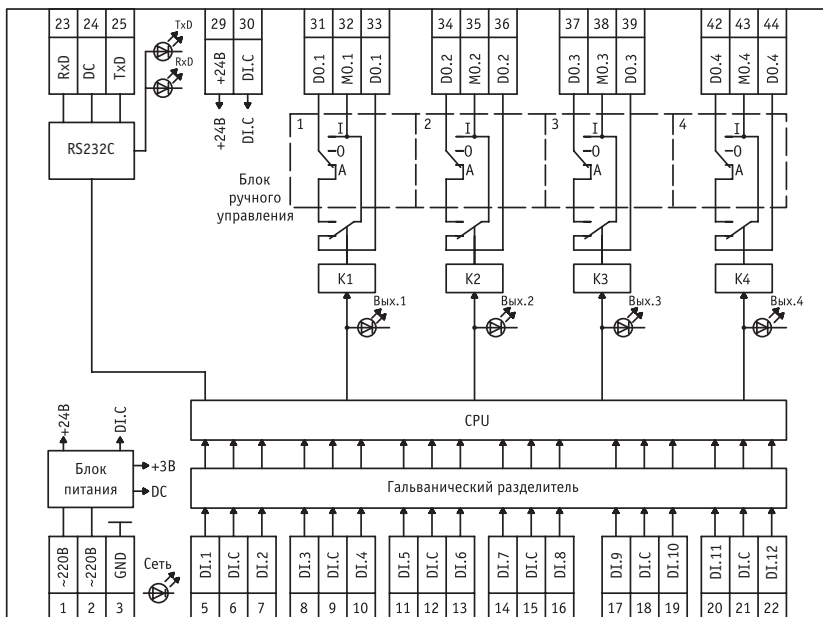
Для удобства нахождения неисправностей модуля и системы в целом некоторые наиболее характерные неисправности сведены в таблицу 3.

Таблица 3

№№	Проявление неисправности	Вероятные причины	Метод устранения
1	Прерывистое свечение светодиода "Отказ"	Повреждение ОС модуля	Перезагрузка ОС может быть сделана только на заводе-изготовителе или представителем завода.
2	Отсутствует свечение светодиода "Отказ"	Напряжение питания модуля ниже нормы	Проверить величину напряжения на клеммах 1, 2 модуля.
		Повреждена ОС модуля	Перезагрузка ОС может быть сделана только на заводе-изготовителе или представителем завода.
3	Модуль не управляет выходными устройствами (кроме исполнения ME4.1101)	Установлено состояние ручного управления выходами	Через контроллер (MC8) установить в панели управления программы Консоль автоматический режим управления выходами. В исполнении, имеющих блок ручного управления, переключить тумблеры выбора вида управления в положение "автомат".
		Неправильный монтаж	Перевести выходы в режим ручного управления, и, включая поочередно выходы, убедиться в срабатывании нагрузок (пускатели и т.п.)
4	Нет связи по RS232C с контроллером MC8	Неправильный монтаж цепей RS232C или отказ узла RS232C ME4 или MC8	Проверить правильность монтажа и работы RS232C ME4 и MC8

ФУНКЦИОНАЛЬНЫЕ СХЕМЫ

ФУНКЦИОНАЛЬНАЯ СХЕМА ДЛЯ ИСПОЛНЕНИЙ МЕ4.1ххх



Примечания:

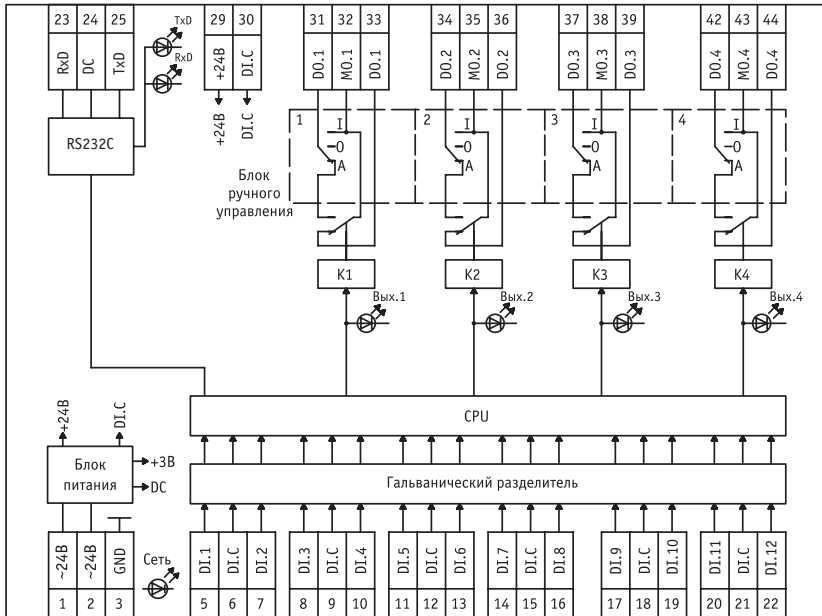
- DI – дискретный вход
- DI.C – общ. точка дискрет. входов
- DO – дискретный выход
- MO – средняя точка дискретных выходов
- DC – общая точка питания процессора
- K – электромагнитное реле
- CPU – процессор

Пунктирными линиями обозначен узел, являющийся принадлежностью только исполнения ME4.1221.

В исполнении ME4.1101 реле K1-K4 и блок ручного управления отсутствуют, клеммы 31-44 не задействованы.

ФУНКЦИОНАЛЬНЫЕ СХЕМЫ

ФУНКЦИОНАЛЬНАЯ СХЕМА ДЛЯ ИСПОЛНЕНИЙ ME4.2xxx



Примечания:

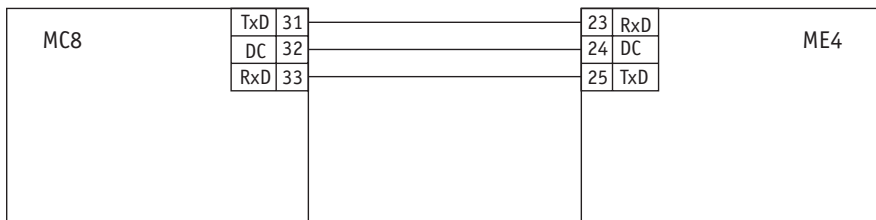
- DI – дискретный вход
- DI.C – общ. точка дискрет. входов
- DO – дискретный выход
- MO – средняя точка дискретных выходов
- DC – общая точка питания процессора
- K – электромагнитное реле
- CPU – прцессор

Пунктирными линиями обозначен узел, являющийся принадлежностью только исполнения ME4.2221.

В исполнении ME4.2101 реле K1-K4 и блок ручного управления отсутствуют, клеммы 31-44 не задействованы.

ПРИМЕРЫ СХЕМ ПОДКЛЮЧЕНИЯ

ПРИМЕР ПОДКЛЮЧЕНИ МЕ4 К КОНТРОЛЛЕРУ МС8 ПО ИНТЕРФЕЙСУ RS232C

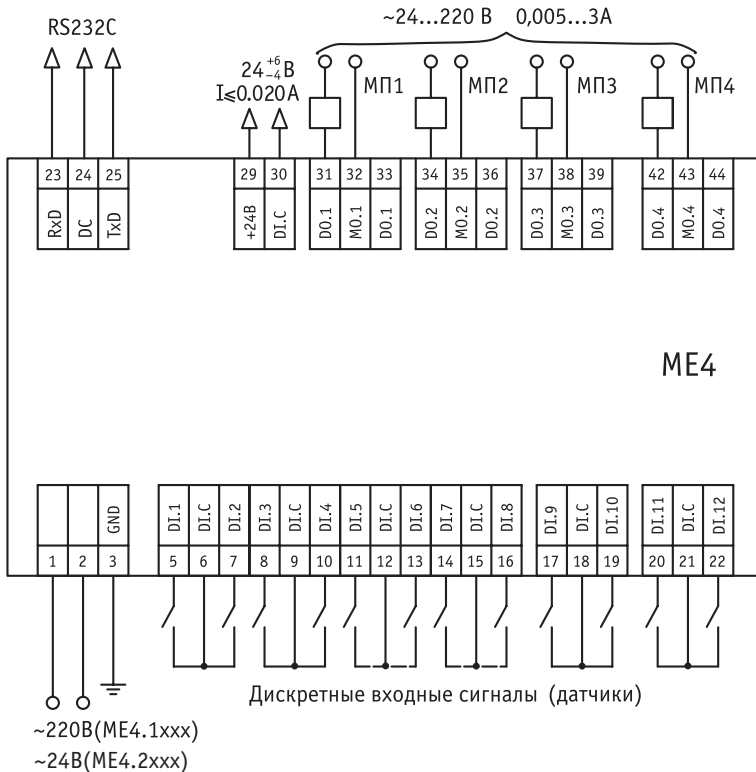


Примечания:

1. Модуль ME4 подключается к клеммам интерфейса RS232C на базовом модуле контроллера MC8.
2. Длина соединительных проводников RS232C не должна превышать 14 м.
3. Для защиты от электромагнитных помех рекомендуется свить между собой и экранировать проводники RS232C. Экран следует заземлить у модуля ME4.

ПРИМЕРЫ СХЕМ ПОДКЛЮЧЕНИЯ

ПРИМЕР СХЕМЫ ВНЕШНИХ ПОДКЛЮЧЕНИЙ



МП - магнитный пускатель

Примечания:

1. Напряжение источника $\pm 24V$ не стабилизировано и изменяется в зависимости от напряжения сети, а также внутреннего и внешнего потребления тока. Указанное напряжение может быть от 20 до 30V при напряжении сети равном $\sim 220V$ (ME4.1xxx), $\sim 24V$ (ME4.2xxx).

2. Если размыкающие контакты реле используются для коммутации нагрузок, имеющих индуктивный характер с $\cos\phi \leq 0.4$, рекомендуется для увеличения срока службы шунтировать их внешними RC-цепями: $C=0.01...0.05\mu F$ с рабочим напряжением $\sim 250V$, $R=200...360 \Omega$, мощностью не менее 2Вт.

Замыкающие контакты реле имеют встроенные RC-цепи. Величина тока утечки через встроенные RC-цепи может достигать 1мА.

3. Для исполнений ME4.1101, ME4.2101 нагрузки к клеммам 31-44 не подключаются.

СТРУКТУРА ХОЛДИНГА ОАО «МЗТА»

Холдинг ОАО «МЗТА» – предлагает весь комплекс работ и услуг по реализации проектов автоматизации любой сложности.

ЗАО «НТЦ МЗТА»

Разработка программно – технических комплексов для построения АСУ ТП с использованием современных информационных технологий.

ОАО «МЗТА»

Производство средств автоматизации с применением высококачественных комплектующих и технологий (поверхностный монтаж), обучение и авторизация партнеров. Производство сертифицировано по ГОСТ Р ИСО 9001-2001 (ISO 9001:2000).

ЗАО «МЗТА – Комплект»

Комплектные поставки систем автоматизации, включая датчики, исполнительные устройства, запорно – регулирующую арматуру, а также энергосберегающее технологическое оборудование (тепловые насосы, газовые печи для воздушного отопления – кондиционирования и т.д.) от ведущих американских компаний GOODMAN и FHR.

ЗАО «МЗТА – Инжиниринг»

Проектирование, монтаж, пуско – наладка, гарантийное и послегарантийное сервисное обслуживание, а также техническая поддержка авторизованных партнеров МЗТА